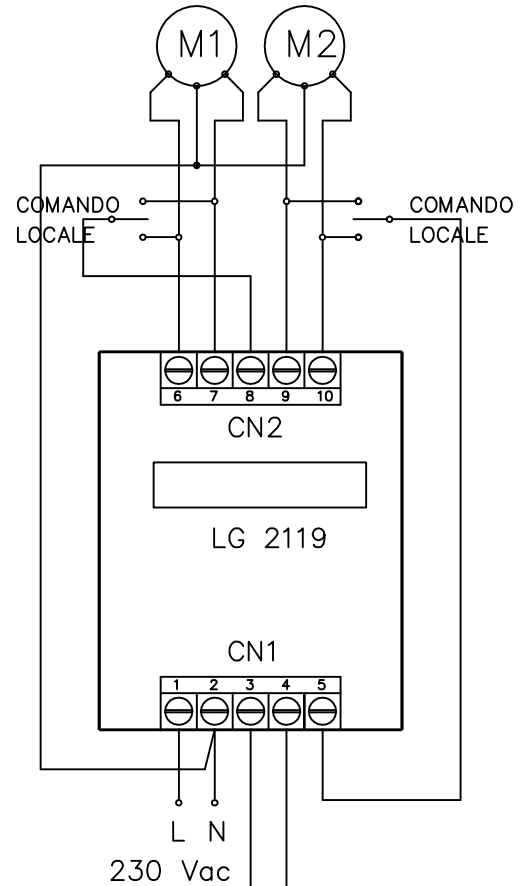
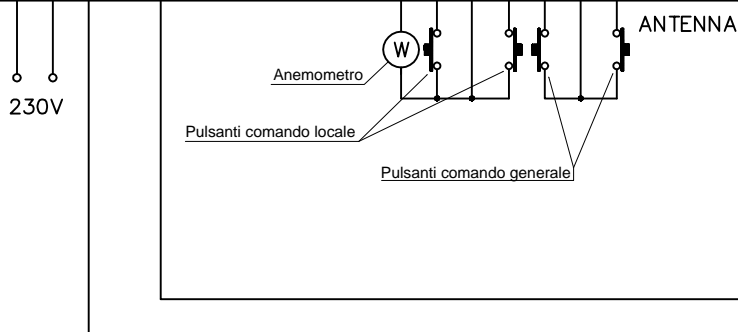
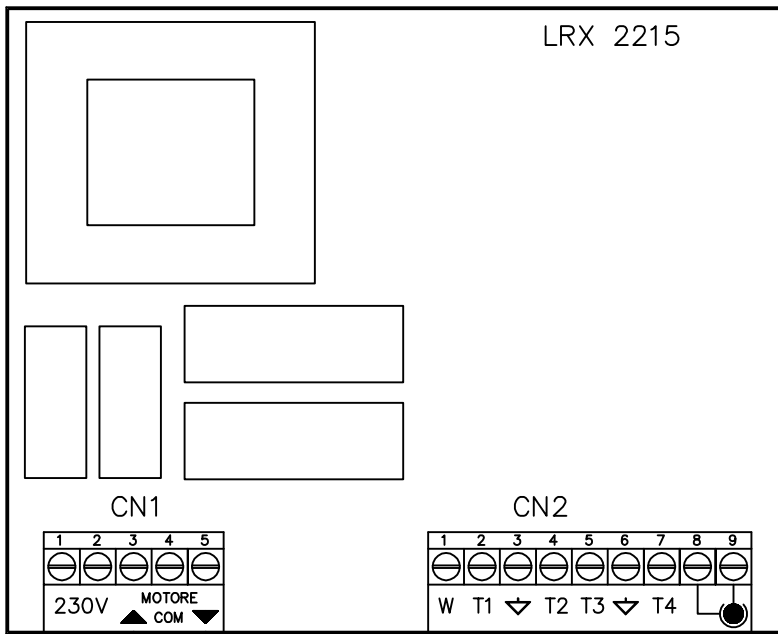


COD. 250-219



COMANDO 2 MOTORI